

best of emulsion

**ECOMIX®**

**PRO-2**

**P L U S**



180-200 kg-os hordókhöz

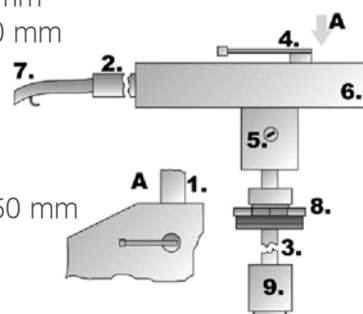
Az ECOMIX® emulzió bekeverő- készülékek nélkülözhetetlen segédeszközei azoknak az üzemeknek, amelyekben teljesen homogén hűtő-kenő emulziót szeretnének előállítani, alkalmazásukkal gazdaságosabbá és technológiailag helyesebbé teszi az emulzió felhasználást.

#### Műszaki adatok:

Keverési tartomány: 0-15%  
Szüks. víznyomás: min. 2 bar  
Teljesítmény: 900-1100 l/h  
Vízcsatlakozás: 3/4"  
Súly: 1,5 kg  
Külső "design" ház: Rozsdamentes acél  
Keverőttest: Alumínium  
**Tartozék:**  
2 db koncentráció-állító kulcs

#### Szerkezeti rajz:

1. Hálózati vízcsatlakozó: 1300 mm
2. Kimenő emulzióvezeték: 2000 mm
3. Felszívó vezeték: 840 mm
4. Golyós csap
5. Koncentráció-szabályozónyílás
6. Rozsdamentes acélház
7. Rozsdamentes acélkifolyó: 150 mm
8. Rögzítő anyacsavar: 2"
9. Fenékszelep



#### Használati utasítás:

1. A készülék rögzítése a hordóra a 2"-os menetes hollandival.
2. Hálózati víztömlőt a helyi vízvezetékhez csatlakoztatni.
3. Golyóscsapot nyitott állásba helyezni.
4. Koncentráció beállítása a mellékelt kulcs segítségével, (koncentráció növelése óramutató járásával ellentétesen) refraktométerrel ellenőrizni.
6. A kimenő emulzióvezeték tilos hosszabbítani, rövidíteni, megtörni, elzárni.

#### Biztonsági rendszabályok:

**A környezetvédelmi és hulladékgazdálkodási előírásokat maradéktalanul be kell tartani!**

- A készülék csak víz és hűtő-kenő emulzió keverésére használható.
- Emulzióbekeverést csak teljesen nyitott csapállásnál (készülék és hálózat) végezzük.
- A készüléket óvni kell a hőmérsékleti ingadozásoktól.
- Csatlakoztatás a DIN 1988-as ajánlás szerint.
- Használat után le kell választani a vízvezetéktről, és a bekevert folyadékot a készülékből el kell távolítani.
- Hosszabb (több hét) üzemszünet előtt a készüléket ajánlatos meleg vízzel átöblíteni.

ECOLUB KISS KFT. 8800 Nagykanizsa, 8800 Vörösmarty Mihály u. 53.

Telefon/fax: (93) 315 039; Rádiótelefon: (30) 9399 676;

E-mail: posta@ecolubkiss.hu, Web: www.ecolubkiss.hu; www.ecomix.eu

best of emulsion

**ECOMIX®**

ECOLUB KISS KFT.

8800 Nagykanizsa, 8800 Vörösmarty Mihály u. 53.  
Telefon/fax: (93) 315 039; Rádiótelefon: (30) 9399 676;  
E-mail: posta@ecolubkiss.hu,  
www.ecolubkiss.hu; www.ecomix.eu

## Hibalehetőségek:

Jelenség	Ok	Tennivaló
Tiszta víz folyik a kifolyó emulzió csövön	az olajos hordó, kanna üres	az olajos hordót, kannát kicserélni
	a koncentráció-szabályozó a 0 állapotban van	koncentrációt a kívánt értékre beszabályozni
	a felszívóvezeték fenékszelepe elkoszolódott, leragadt	a fenékszelepet meleg vízzel tisztítani, cserélni; a fenékszelepet meleg vízzel a felszívóvezetéken keresztül tisztítani (Ecomix-Mini)
	kifolyó tömlő hossza meg lett növelve (a kifolyó oldalon torlónyomás jön létre, ennek következtében lelassul a folyadékáramlás, nem érvényesül aVenturi-fúvóka felszívóhatása)	előírt méretű tömlőt kell használni
	alacsony hálózati víznyomás, vagy kis átteresztő képességű vízrendszer	hálózati nyomást ellenőrizni, esetleges keresztmetszet-szűkülést megszüntetni
Nem homogén az emulzió	túl alacsony a koncentrátum tárolási hőmérséklete	a koncentrátum megfelelő hőmérsékleten történő tárolása a folyadékgyártó előírásainak betartásával
	nagyon magas a technológiához alkalmazni kívánt víz német keménységi foka (nk )	vízlágyító berendezés alkalmazása a megfelelő vízkeménység (~10 nk ) eléréséhez
Túl kicsi keverőfejből kifolyó emulzió százaléka, a koncentráció-szabályozó maximális nyitott állapotában is	az előírtnál jelentősen alacsonyabb hálózati víznyomás	vzellató rendszer ellenőrzése, szűkületek megszüntetése; állandó víznyomást biztosító vízszivattyú beépítése az Ecomix elé
	a felszívóvezeték fenékszelepe elkoszolódott	a fenékszelepet meleg vízzel tisztítani, cserélni; a fenékszelepet meleg vízzel a felszívóvezetéken keresztül tisztítani (Ecomix-Mini);
Állandóan változik a emulzió koncentrációja	váltakozó hálózati víznyomás	vzellató rendszer ellenőrzése, szűkületek megszüntetése; állandó víznyomást biztosító vízszivattyú beépítése az Ecomix elé
	a felszívóvezeték fenékszelepe elkoszolódott	a fenékszelepet meleg vízzel tisztítani, cserélni;
	koncentrátumot tároló edény (hordó, kanna) alján kocsonyaszerű kiválás található	a fenékszelepet meleg vízzel a felszívóvezetéken keresztül tisztítani (Ecomix-Mini); ellenőrizni az emulzió szavatosságát és a tárolási hőmérsékletét
	az üzemi személyzet elállítgatja a a koncentráció-szabályozót	Üzemi személyzetet fegyelmezni!