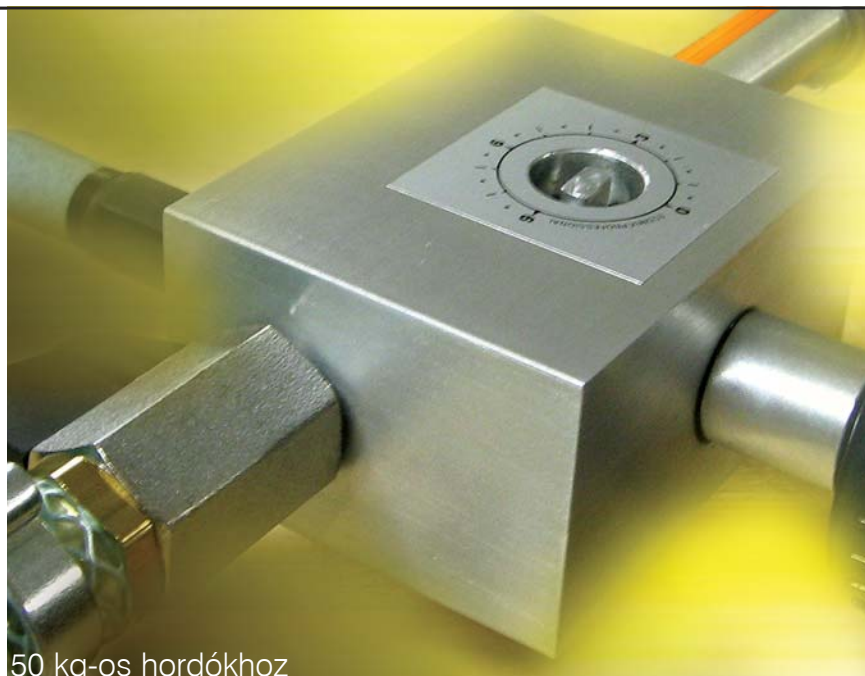


best of emulsion
ECOMIX®
PRO-3



50 kg-os hordókhöz

Az E C O M I X® emulzió bekeverő- készülékek nélkülözhetetlen segédeszközei azoknak az üzemeknek, amelyekben teljesen homogén hűtő-kenő emulziót szeretnének előállítani, alkalmazásukkal gazdaságosabbá és technológiailag helyesebbé teheti az emulzió felhasználást.

Műszaki adatok:

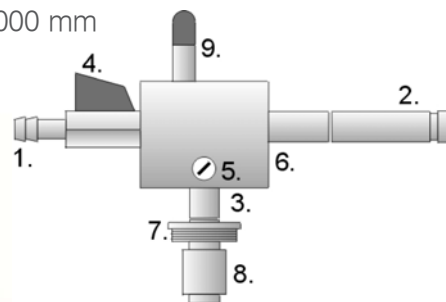
Keverési tartomány:	0-15%
Szükséges víznyomás:	min. 2 bar
Teljesítmény:	600-700 l/h
Vízcsatlakozás:	3/4"
Súly:	1 kg
Ház:	Alumínium

Tartozék:

2 db koncentráció-állító kulcs

Szerkezeti rajz:

1. Hálózati vízcsatlakozó: 1300 mm
2. Kimenő emulzióvezeték: 2000 mm
3. Felszívó vezeték: 730 mm
4. Golyós csap
5. Koncentráció-szabályzó
6. Alumínium ház
7. Rögzítő anyacsavar: 2"
8. Fenékszelep
9. Légbeszívó szelep



Használati utasítás:

1. A készülék rögzítése a hordóra a 2"-os menetes hollandival.
2. Hálózati víztömlőt a helyi vízhálózathoz csatlakoztatni.
3. Golyóscsapot nyitott állásba helyezni.
4. Koncentráció beállítása a mellékelt kulcs segítségével, (koncentráció növelése óramutató járásával ellentétesen) refraktométerrel ellenőrizni.
6. A kimenő emulzióvezeték tilos hosszabbítani, rövidíteni, megtörni, elzárni.

Biztonsági rendszabályok:

A környezetvédelmi és hulladékgazdálkodási előírásokat maradéktalanul be kell tartani!

- A készülék csak víz és hűtő-kenő emulzió keverésére használható.
- Emulzióbekeverést csak teljesen nyitott csapállásnál (készülék és hálózat) végezzük.
- A készüléket óvni kell a hőmérsékleti ingadozásoktól.
- Csatlakoztatás a DIN 1988-as ajánlás szerint.
- Használat után le kell választani a vízhálózatról, és a bekevert folyadékot a készülékből el kell távolítani.
- Hosszabb (több hét) üzemszünet előtt a készüléket ajánlatos meleg vízzel átöblíteni.

ECOLUB KISS KFT. 8800 Nagykanizsa, 8800 Vörösmarty Mihály u. 53.

Telefon/fax: (93) 315 039; Rádiótelefon: (30) 9399 676;

E-mail: posta@ecolubkiss.hu, Web: www.ecolubkiss.hu; www.ecomix.eu

best of emulsion
ECOMIX®

ECOLUB KISS KFT.

8800 Nagykanizsa, 8800 Vörösmarty Mihály u. 53.
Telefon/fax: (93) 315 039; Rádiótelefon: (30) 9399 676;
E-mail: posta@ecolubkiss.hu,
www.ecolubkiss.hu; www.ecomix.eu

Hibalehetőségek:

Jelenség	Ok	Tennivaló
Tiszta víz folyik a kifolyó emulzió csövön	az olajos hordó, kanna üres	az olajos hordót, kannát kicserélni
	a koncentráció-szabályozó a 0 állapotban van	koncentrációt a kívánt értékre beszabályozni
	a felszívóvezeték fenékszelepe elkoszolódott, leragadt	a fenékszelepet meleg vízzel tisztítani, cserélni; a fenékszelepet meleg vízzel a felszívóvezetéken keresztül tisztítani (Ecomix-Mini)
	kifolyó tömlő hossza meg lett növelve (a kifolyó oldalon torlónyomás jön létre, ennek következtében lelassul a folyadékáramlás, nem érvényesül aVenturi-fúvóka felszívóhatása)	előírt méretű tömlőt kell használni
	alacsony hálózati víznyomás, vagy kis áteresztő képességű vízrendszer	hálózati nyomást ellenőrizni, esetleges keresztmetszet-szűkülést megszüntetni
Nem homogén az emulzió	túl alacsony a koncentrátum tárolási hőmérséklete	a koncentrátum megfelelő hőmérsékleten történő tárolása a folyadékgyártó előírásainak betartásával
	nagyon magas a technológiához alkalmazni kívánt víz német keménységi foka (nk)	vízlágyító berendezés alkalmazása a megfelelő vízkeménység (~10 nk) eléréséhez
Túl kicsi keverőfejből kifolyó emulzió százaléka, a koncentráció-szabályozó maximális nyitott állapotában is	az előírtnál jelentősen alacsonyabb hálózati víznyomás	vízellátó rendszer ellenőrzése, szűkületek megszüntetése; állandó víznyomást biztosító vízszivattyú beépítése az Ecomix elé
	a felszívóvezeték fenékszelepe elkoszolódott	a fenékszelepet meleg vízzel tisztítani, cserélni; a fenékszelepet meleg vízzel a felszívóvezetéken keresztül tisztítani (Ecomix-Mini);
Állandóan változik a emulzió koncentrációja	váltakozó hálózati víznyomás	vízellátó rendszer ellenőrzése, szűkületek megszüntetése; állandó víznyomást biztosító vízszivattyú beépítése az Ecomix elé
	a felszívóvezeték fenékszelepe elkoszolódott	a fenékszelepet meleg vízzel tisztítani, cserélni;
	koncentrátumot tároló edény (hordó, kanna) alján kocsonyászerű kiválás található	a fenékszelepet meleg vízzel a felszívóvezetéken keresztül tisztítani (Ecomix-Mini); ellenőrizzük az emulzió szavatosságát és a tárolási hőmérsékletét
	az üzemi személyzet elállítgatja a a koncentráció-szabályozót	Üzemi személyzetet fegyelmezni!